

## Barrière ORLÉANS "SPÉCIALE ÉCOLE"

### CARACTÉRISTIQUES TECHNIQUES

#### Barrière

- > Longueur : 1470 mm
- > Grillage à mailles carrées en fil de Ø 4 mm
- > Hauteur hors sol : 1026 mm
- > Garde au sol : 100 mm
- > Poteaux 40x40 mm
- > Lisses horizontales 30x30 mm, tubes croix de St André 30x20 mm

#### Animations enfantines

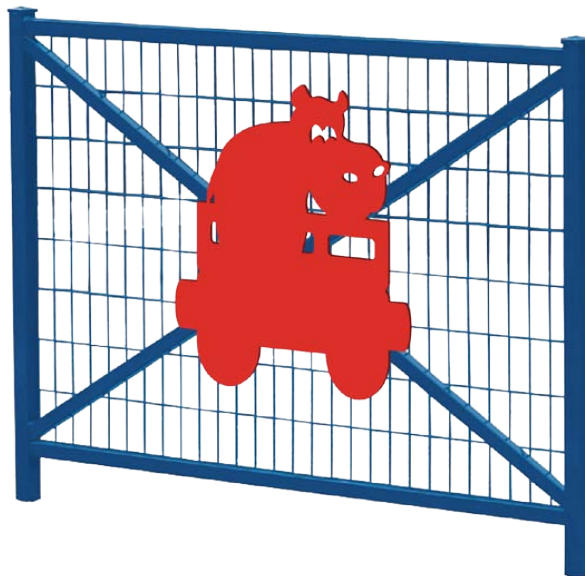
- > 4 animations : locomotive, wagon hippo, wagon lion, wagon éléphant
- > Tôle acier galvanisée ép. 3 mm
- > Animations fixées sur grillage, monté en usine

### RECOMMANDATIONS DE POSE

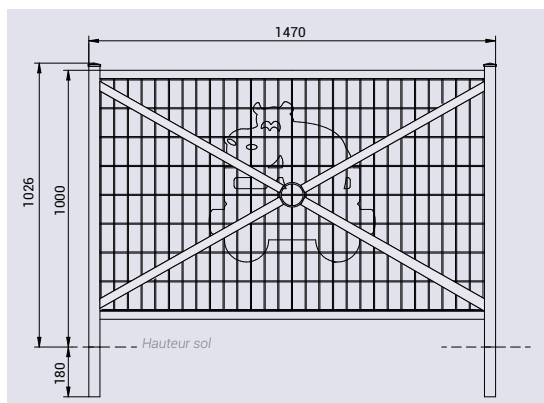
- > Pose par scellement direct

### RÉFÉRENCES

Barrière Orléans "Spéciale école" - Sans animation	206217
Barrière Orléans "Spéciale école" - Animation "Locomotive"	206010
Barrière Orléans "Spéciale école" - Animation "Wagon éléphant"	206011
Barrière Orléans "Spéciale école" - Animation "Wagon hippo"	206012
Barrière Orléans "Spéciale école" - Animation "Wagon lion"	206013



### SCHÉMA



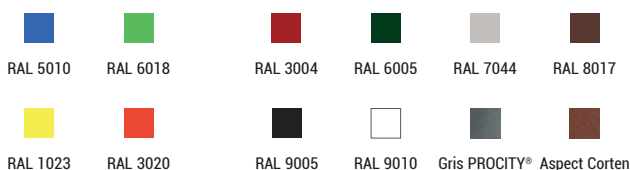
### FINITION PEINTURE

#### Barrière

- > Peint sur zinc selon nos coloris

#### Animations enfantines

- > Peint sur galva



### OPTION

- > Kits d'amovibilité Serrubloc® pour barrières de ville composé de deux fourreaux d'amovibilité, dont l'un est verrouillable par clé triangle (Réf. 203402)

