

CORBEILLE SÉVILLE OCTOGONALE - 100 LITRES

CARACTÉRISTIQUES TECHNIQUES

- > Dimensions : Ø 470 x hauteur 938 mm
- > Contenance : reçoit des sacs de 100 litres (non fournis)
- > Structure : acier galvanisé, poignée en aluminium
- > Version standard : bois exotique épaisseur 22 mm
- > Version Éco : bois en pin classe IV
- > Système d'ouverture : porte frontale
- > Seau intérieur : fourni selon modèle

RECOMMANDATIONS DE POSE

- > Fixation sur platines



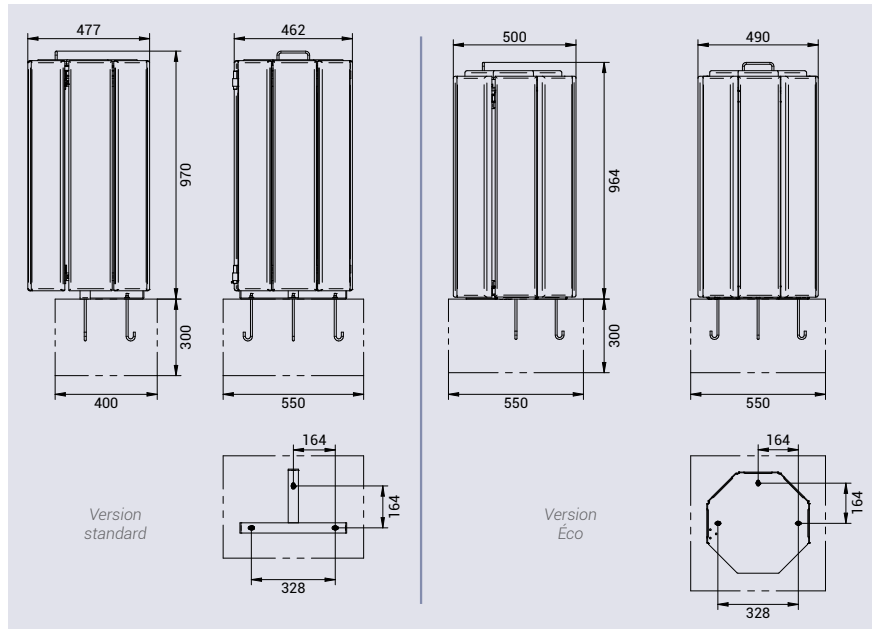
Version standard

RÉFÉRENCES

	Sans seau	Avec seau
Version standard	208068	208059
Version Éco	208052	208058



Version standard



Version Éco

FINITION PEINTURE

- > Bois finition lasurée chêne clair ou acajou

