

ARCEAUX RENFORCÉS


CARACTÉRISTIQUES TECHNIQUES

- > 3 longueurs : 1000, 1500 et 2000 mm
- > 2 diamètres de tube : 35 mm et 60 mm
- > Hauteur hors tout 1300 mm
- > Finition : galvanisé, peint sur galva ou peint sur zinc (sauf Ø 35 mm) selon nos coloris

RECOMMANDATIONS DE POSE

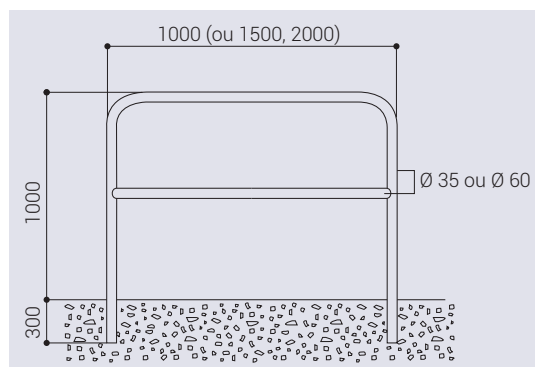
- > Pose par scellement direct
- > **En option**, platines ou fourreaux

RÉFÉRENCES

	Galva	Peint sur zinc	Peint sur galva
Arceaux renforcés Ø 35 mm			
Lg 1000 mm	204200	-	204250
Lg 1500 mm	204201	-	204251
Lg 2000 mm	204202		204252
Arceaux renforcés Ø 60 mm			

Lg 1500 mm	204207	204237	204257
Lg 2000 mm	204208	204238	204258

SCHÉMA



FINITION PEINTURE

- > Galvanisé, peint sur galva ou peint sur zinc (sauf Ø 35 mm) selon nos coloris

