

ARCEAU CYCLES AVEC SIGNALÉTIQUE

CARACTÉRISTIQUES TECHNIQUES

- > Hauteur hors sol : 850 mm
- > Largeur : 700 mm
- > Structure : tube acier Ø 50 mm
- > Signalétique : tôle signalétique vélo épaisseur 3 mm

RECOMMANDATIONS DE POSE

- > Pose par scellement direct

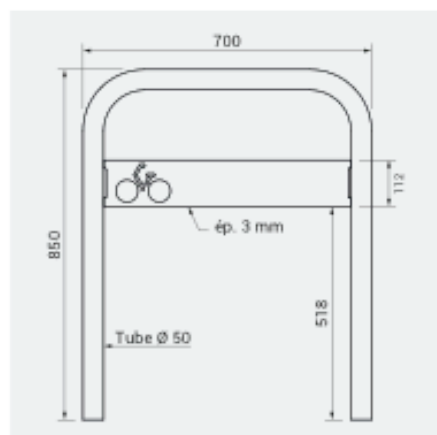


Ref. 204014

RÉFÉRENCES

| | |
|---|--------|
| Arceau cycles avec signalétique - Galva | 204013 |
| Arceau cycles avec signalétique - Peint | 204014 |

SCHÉMA



Ref. 204013



Ref. 204014

FINITION PEINTURE

- > Acier galvanisé ou peint sur galva selon nos coloris

