

APPUI CYCLES LISBONNE

CARACTÉRISTIQUES TECHNIQUES

- > Faible encombrement autorisant la fixation simultanée du cadre et de la roue
- > Largeur : 750 mm
- > Hauteur hors sol 870 mm
- > Structure : tube acier 80 x 40 mm et 35 x 35 mm



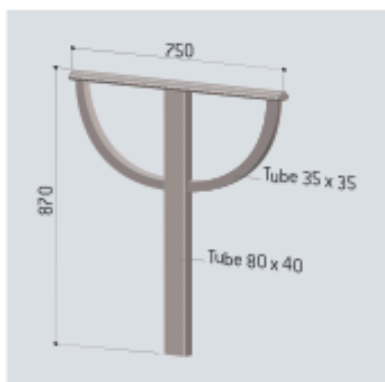
RECOMMANDATIONS DE POSE

- > Pose par scellement direct ou sur platine

RÉFÉRENCES

	Ref. galva	Ref. peint sur galva
Scellement direct	207540	207541
Sur platine	297540	297541

SCHÉMA



Ref. 297541



Ref. 207540

FINITION PEINTURE

- > Galvanisé ou peint sur galva selon nos coloris

