

Appui cycles **TROMBONE Ø 50 mm**

CARACTÉRISTIQUES TECHNIQUES

- > Tube acier Ø 50 mm
- > Hauteur hors sol 870 mm
- > Largeur 300 mm

RECOMMANDATIONS DE POSE

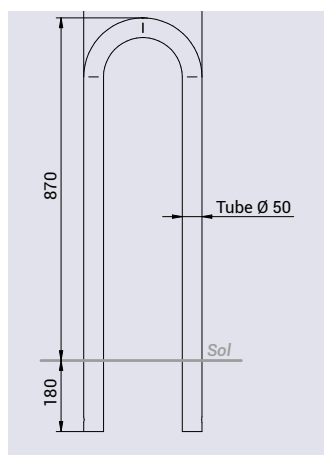
- > Fixation par scellement direct



RÉFÉRENCES

Galva	201056
Peint	201057

SCHÉMA



FINITION PEINTURE

- > Finition galva ou peint sur galva selon nos coloris

					
RAL 3020	RAL 3004	RAL 5010	RAL 6005	RAL 8017	Galva
					
RAL 7044	RAL 9010	RAL 9005	Gris PROCITY®	Aspect Corten	