

APPUI CYCLES TROMBONE Ø 60 MM

CARACTÉRISTIQUES TECHNIQUES

- > Peu encombrant
- > Hauteur hors sol : 1000 mm
- > Largeur : 625 mm
- > Structure : tube acier Ø 60 mm, ép. 2 mm
- > Autre version : disponible avec tôle signalétique épaisseur 3 mm

RECOMMANDATIONS DE POSE

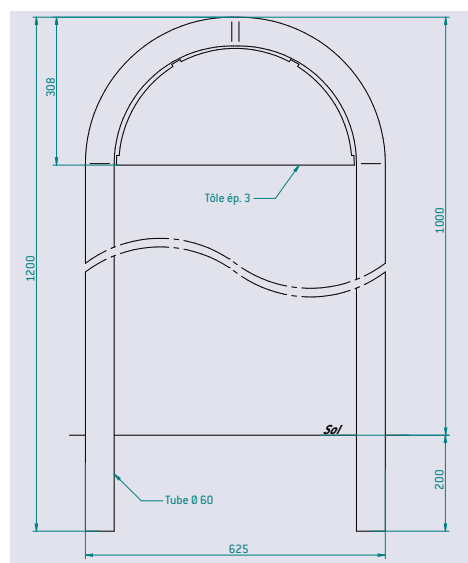
- > Pose par scellement direct



RÉFÉRENCES

	Réf. galva	Réf. peint sur galva
Sans signalétique	201050	201051
Avec signalétique vélo	201052	201053
Avec signalétique moto	201054	201055

DESIGN



Réf. 201050



Réf. 201055



Réf. 201053

FINITION PEINTURE

- > Galvanisé ou peint sur galva selon nos coloris

