

## BANCS ET FAUTEUIL SILAOS® SPÉCIAL SENIOR

### CARACTÉRISTIQUES TECHNIQUES

- > Trois longueurs : 600, 1200 ou 1800 mm (pour les versions 1800 mm, renfort de l'assise par la présence d'un berceau)
- > Profondeur d'assise : 400 mm
- > Hauteur hors tout : 964 mm
- > Hauteur d'assise : 540 mm
- > Structure en tube acier 30 x 50 mm épaisseur 2 mm
- > Accoudoirs et pattes de fixation : 30 x 10 mm, épaisseur 10 mm
- > Repose-pieds 50 x 30 mm
- > Assise et dossier en chêne certifié PEFC épaisseur 36 mm, largeur 115 mm, densité 700 kg/m<sup>3</sup>



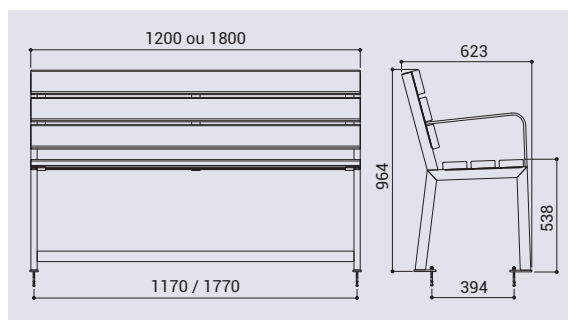
### RECOMMANDATIONS DE POSE

- > Fixation sur platines
- > Prêt à monter

### OPTIONS

- > Accoudoir central pour banc : longueur 30 mm, épaisseur 10 mm (recommandations : un accoudoir pour un banc de 1200 mm et deux accoudoirs pour un banc de 1800 mm)
- > Porte canne : Ø 79 mm, hauteur platine 100 mm, longueur 40 mm, épaisseur 4 mm

### SCHÉMA

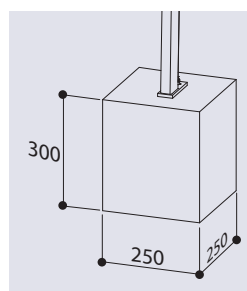


### RÉFÉRENCES

Long. 600 mm	594109
Long. 1200 mm	594116
Long. 1800 mm	594118

Options	
Accoudoir central	594009
Porte canne (la paire)	299005

### PLAN DE SCELLEMENT



Réf. 594116  
avec option accoudoir central et porte canne

### FINITION PEINTURE

- > Acier peint sur zinc selon nos coloris
- > Chêne finition lasuré (formules à l'eau) acajou ou chêne clair

