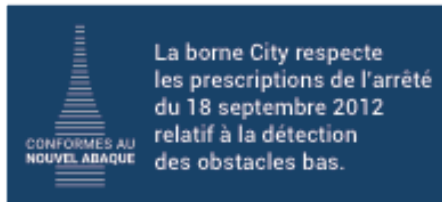


BORNE CITY



CARACTÉRISTIQUES TECHNIQUES

- > Tube acier : Ø 160 mm
- > Hauteur hors sol : 674 mm
- > Pommeau fonte d'acier et fût acier



Ref. 206548

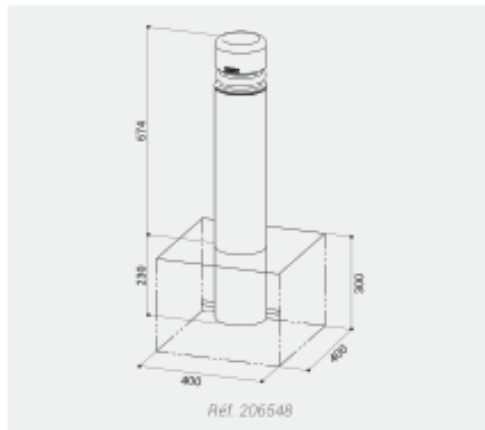
RECOMMANDATIONS DE POSE

- > Fixation version fixe : par scellement direct
- > Fixation version amovible : système d'amovibilité Serrubloc®

RÉFÉRENCES

Borne fixe	206548
Borne amovible	206549

SCHÉMA



Ref. 206548

FINITION PEINTURE

- > Acier peint sur zinc selon nos coloris

